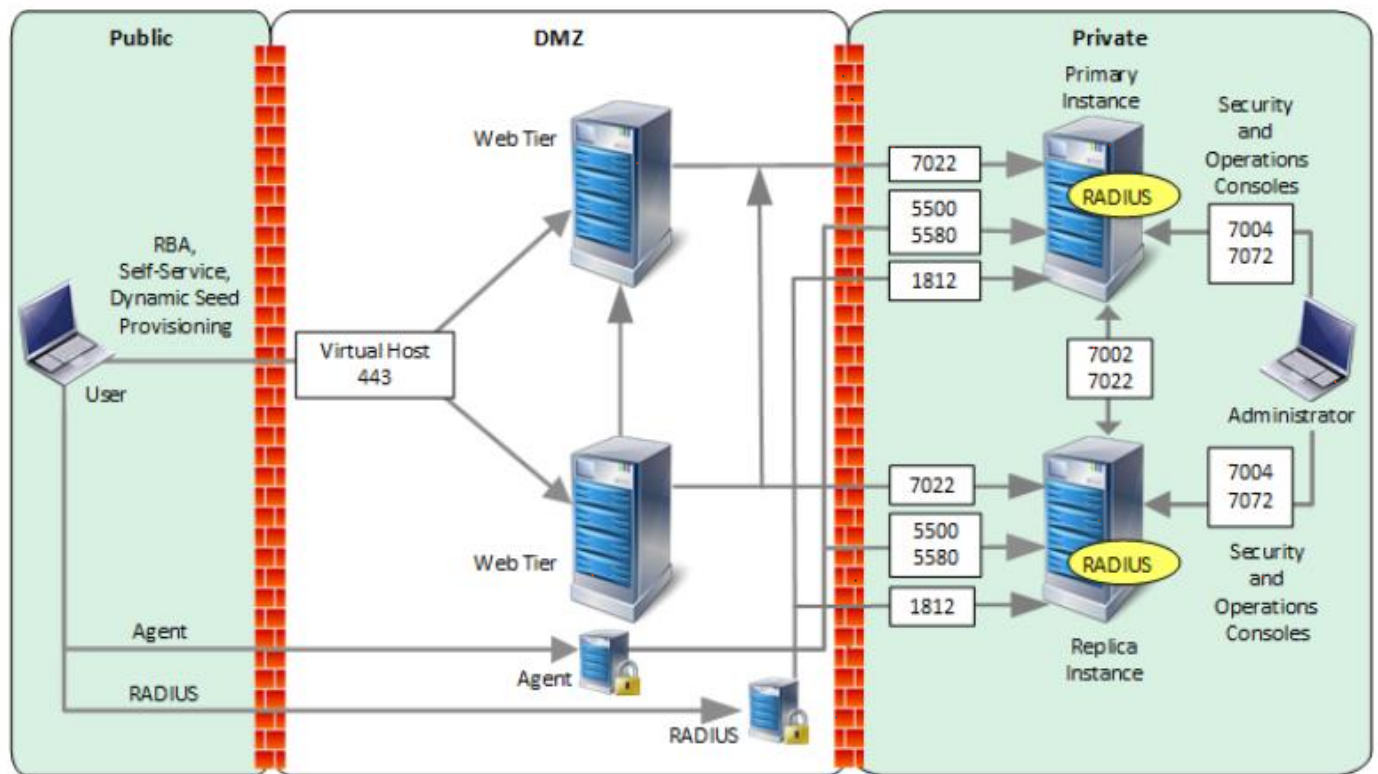


OTP - Cleg logicielle - Distribution en mode CTKIP



Le Web-Tier, déployé sur la DMZ, permet de proposer aux utilisateurs finaux certains services tout en protégeant le réseau interne.


RSA Authentication Manager propose une plate-forme sécurisée appelée Web-Tier, qui permet d'installer et de déployer :

- la console de self-service
- la gestion des seeds dynamiques
- le service de RBA (Risk-Based Authentication)

La procédure d'assignation et de distribution de Software tokens avec une méthode de distribution via le protocole CT-KIP.

Le protocole CT-KIP permet d'échanger de manière sécurisée des informations entre le client RSA SecurID de l'utilisateur et le serveur CT-KIP, un composant du serveur Authentication Manager

Details

 **Important:** If you change and save the **Hostname**, the connection between the web-tier and the instances will be broken.

You will need to re-generate and deploy a new web-tier package to restore the connection.

? Deployment Name: *

? Hostname: *

? Preferred RBA Instance: *

Notes:

Web-Tier Service Options

? Self-Service Console: On
 Off

? Risk-Based Authentication: On
 Off

? Dynamic Seed Provisioning: On
 Off

Virtual Host

? Virtual Hostname: webtiers-reu.ac-reunion.fr

? Port Number: 443

Home Identity Authentication Access Reporting RADIUS Administration Setup Help

Authentication Settings

Help on this page

Tokens

Configure PIN Requirements, Dynamic Seed Provisioning URLs and specify what to do with replaced tokens.

Cancel Reset Save

* Required field

User Authentication Requirement

Warning: Changing this setting to require authentication without PIN will cause authentication failures for users attempting to authenticate with passcodes (PIN + tokencode). Make sure to communicate any change to this setting to all users. If all tokens do not require a PIN, this global setting overrides any PIN requirement that is set in the software token profile.

SecurID PIN: Allow PIN requirement to be set per token. By default require tokens to have an associated PIN. Set all tokens to not require a PIN (tokencode only).

Token Assignment

Replacement Tokens: Automatically delete replaced tokens

Only Automatically Assign Tokens That Do Not Expire for: More than days

Dynamic Seed Provisioning Configuration

If you have web-tier deployments you can point the user to the CT-KIP server running on a web-tier deployment by providing the hostname and the port number of the virtual host. These settings affect all CT-KIP URLs, including those generated during software token distribution.

Fully Qualified Hostname: *

Port: *

Click **Save** to update the current CT-KIP service address.

Current CT-KIP Service Address:

Activation Code Expiration: After the token is distributed, set the activation code to expire in days Do not expire activation codes

Dans les paramètres des tokens, saisir l'URL et le port de la VIP pointant sur les WebTier de la page précédente puis cliquer sur « enregistrer ».

Le contenu du champ « Current CT-KIP Service Address » est l'Url exposant le service CT-KIP, elle sera notamment utilisée par les Software Tokens installés sur Windows.

2 profils ont été créés

IOS_CTKIP

Android4x_CTKIP

Révision #5

Créé 2 avril 2026 15:23:44 par Heptoulla Ali-Asgar

Mis à jour 3 avril 2026 16:19:21 par Heptoulla Ali-Asgar